

### per gli utenti più esigenti



#### Ergonomia e comandi

Rapida. Interattiva. Facile da usare. Il touch screen da 12,1 pollici con retroilluminazione LED offre il massimo comfort per la lettura di pesi e prezzi. Pesare gli articoli e servire i clienti diventa un gioco da ragazzi.



#### Diverse opzioni di stampa

La bilancia pensile UC-HWT-M con PC integrato è disponibile con stampante per scontrini ed etichette (opzionale). Ideale per stampare informazioni sull'origine dei prodotti o pratiche ricette: stampante per etichette da 3 pollici (opzionale).



#### Migliore leggibilità

Tutte le informazioni di peso e prezzo si leggono senza difficoltà anche in condizioni di luce scarsa. Il luminoso display con tecnologia di retroilluminazione LED migliora la comunicazione con il cliente.



#### Elevata efficienza energetica

Maggiore contrasto e luminosità e consumi ridotti: il touch screen e il display cliente della UC-HWT-M si distinguono per la loro efficienza energetica, supportata da pratiche modalità di risparmio energetico personalizzabili.



#### UC-HWT-M

Bilancia pensile con PC integrato, funzioni avanzate e comandi touch screen

La bilancia pensile UC-HWT-M con PC integrato è la scelta ideale per chi cerca un prodotto efficiente, capace di rispondere alle esigenze più complesse. Il robusto alloggiamento in acciaio inossidabile protegge efficacemente i componenti elettronici e la stampante della bilancia da schizzi d'acqua, acidi, sali e grassi. La UC-HWT-M è perfetta per lavorare in presenza di umidità, ad esempio per la vendita di pesce e frutti di mare, frutta e ortaggi. Un luminoso display da 5,7 pollici con tecnologia di retroilluminazione LED garantisce al cliente un'ottima leggibilità delle informazioni su peso e prezzo anche in condizioni di luce scarsa.

- **Versione pensile compatta, più spazio per presentare i prodotti in vendita**
- **Robusta e resistente, ideale per pesare prodotti umidi**
- **Processore efficiente, per applicazioni complesse al PoS**
- **Funzionalità delle forme, lineari e semplici da pulire**

### Per gli utenti più esigenti

UC Evo Max Line è la serie di bilance METTLER TOLEDO con PC integrato per esigenze avanzate. UC Evo Max Line supporta l'assortimento più completo di prodotti freschi e applicazioni avanzate come merchandising multimediale al PoS, si connette in rete senza problemi ed è compatibile con applicazioni di altre aziende.

### Dati tecnici

#### UC-HWT-M

##### Touch screen

Touch screen da 12,1 pollici (30,7 cm)

- Touch screen con tecnologia di retroilluminazione LED
- Risoluzione schermo: 800 x 600 pixel

##### Display cliente

Display da 5,7 pollici (14,5 cm)

- Display con tecnologia di retroilluminazione LED
- Risoluzione schermo: 640 x 480 pixel

##### Opzioni stampante

Stampante scontrini da 2 pollici (54 mm)

Stampante linerless da 2 pollici (54 mm) opzionale

Stampante etichette da 3 pollici (72 mm) opzionale

Velocità di stampa: fino a 125 millimetri/secondo

Risoluzione di stampa: 8 punti/millimetro (200 dpi)

Stampa del logo su scontrino o etichetta

Stampa a lettere maiuscole/minuscole

101 set di caratteri a scelta

Etichette programmabili liberamente

##### Memoria dati

Disco rigido da 250 GB

SSD (opzionale)

Memoria RAM da 2 GB

Memoria RAM da 4 GB (opzionale)

##### Interfacce e protocolli

Interfaccia Ethernet TCP/IP (10/100)

1 interfaccia seriale RS232

1 interfaccia RJ11 per il cassetto portamonete

2 porte USB 2.0

Wireless integrato per trasferimento dati senza fili secondo IEEE

802.11b/g/n (opzionale)

##### Controllo/Servizio remoto e comunicazione dati

InTouch<sup>SM</sup> Remote Services

FTP (File Transfer Protocol)

VNC (Virtual Network Computing)

##### Sistema operativo

Windows Embedded Standard 7

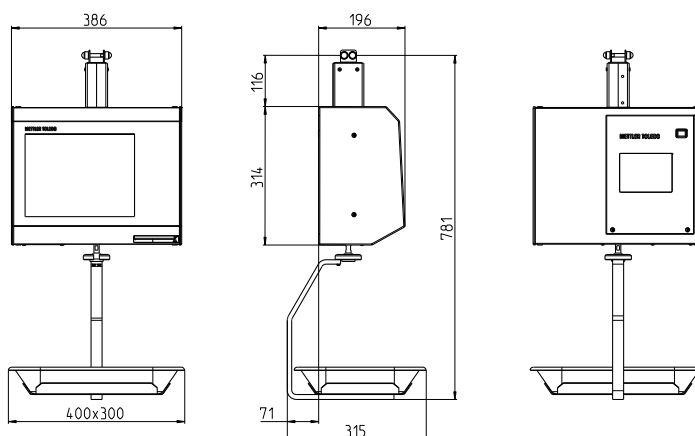
Linux (opzionale)

##### Colori alloggiamento

Argento

Portata*	6 kg	15 kg	6 kg/15 kg
Risoluzione	2 g	5 g	2 g/5 g
Pesata minima**	40 g	100 g	40 g

\* Regolamentazione UE: la stampa al di sotto della pesata minima è consentita salvo il caso dell'etichettatura peso/prezzo. Compensazione della tara sull'intera portata, azzeramento automatico



### Ulteriori informazioni

Per ulteriori dettagli sulle prestazioni del software UC3 per le bilance PC METTLER TOLEDO e delle applicazioni METTLER TOLEDO opzionali consultate le rispettive schede tecniche.



Certificazione di qualità ISO9001  
 Certificazione di gestione ambientale ISO14001  
 Internet: <http://www.mt.com>  
 Assistenza a livello internazionale

Con riserva di modifiche tecniche.  
 © 09/2011 Mettler-Toledo AG  
 Stampato in Germania 22022899  
 Global MarCom Switzerland

[www.mt.com/retail](http://www.mt.com/retail)

Per maggiori informazioni

